



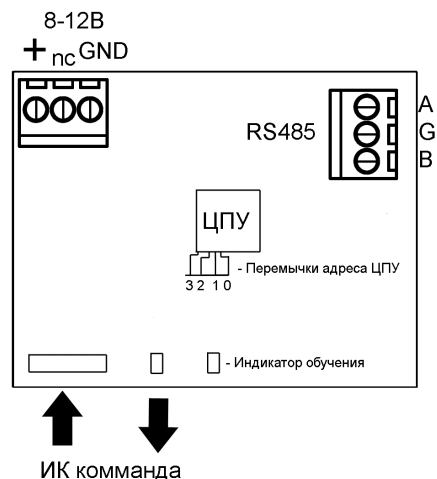
ПАСПОРТ ИК приёмопередатчика "IRLINK - 1"

Данное устройство предназначено для преобразования команды от ПЛК в команду ИК управления бытовым оборудованием. Сначала устройство обучается командам родного пульта ДУ от оборудования и запоминает до 127 команд в собственную энергонезависимую память. Затем, при использовании, получив команду от контроллера по интерфейсу RS485 устройство излучает ИК команду, эмулируя управление пультом ДУ.

РУКОВОДСТВО ПО МОНТАЖУ:

Устройство спроектировано для монтажа в стандартный подрозетник под заглушку применяемой серии выключателей. С торцевой стороны платы расположены ИК фотодиод, ИК светодиод и красный индикатор режима обучения, под которые врезается окошко и ИК прозрачного пластика.

Адрес устройства выбирается 4мя перемычками на плате у процессора методом перерезания (перемычка разрезана – соотв. разряд адреса = "1"). Диапазон адресов – 0-15.



ТЕХНИЧЕСКИЕ ХАРАКТЕРИСТИКИ:

Размеры платы	-45x40мм	Максимальная высота деталей	-12мм
Напряжение питания		8-12В	
Ток потребления при ожидании		10 мА	
Ток потребления при излучении		до 100 мА	

ИНТЕРФЕЙС RS485 :

Скорость (Baud Rate)	9600 бит/с
Data bits	8
Stop bits	1
Parity	No Parity

При подключении интерфейса RS485 следует учесть, что интерфейс двухпроводной – колодки А и В, но устройство должно находиться в той же потенциальной группе, что обеспечивается подключением общего для устройств сети нуля или заземления к клемме G.

ПОДДЕРЖИВАЕМЫЕ ПРОТОКОЛЫ ИК КОМАНД ПУЛЬТОВ ДУ:

Апрель 2011

1) ИК протокол "NEC 8ми разрядный с инвертированием команды и адреса"



ПРОТОКОЛ RS485:

Общий формат - ASCII(IRLINK) А К

где

В формате ASCII "IRLINK" - идентификатор протокола. В формате Hex выглядит как "4952 4C49 4E4B"

А – байт адреса устройства 0-15 (используются только младшие 4 разряда), в формате Dec "0-15".

К – байт команда:

КОММАНДЫ:

Тест связи:

В формате Hex "FF", в формате Dec "255".

ОТВЕТ – В формате ASCII "OK", В формате Hex "4F4B"

Воспроизведение ИК команды из соответствующей ячейки:

Старший бит "0", младшие 7 бит – номер ячейки 0-127, в формате Dec "0-127".

ОТВЕТ - без ответа.

Запись ИК команды в соответствующую ячейку:

Старший бит "1", младшие 7 бит – номер ячейки 0-126, в формате Dec "128-254"

ОТВЕТ -

- 1) загорается красный светодиод - ожидание сигнала с пульта, 9 секунд.
- 2a) При приеме ИК команды в период до 9 секунд ответ в формате ASCII "YES"
- 2b) Если 9 секунд вышло, то сброс на обычный режим и ответ ASCII "NO WR"

ПРИМЕР КОМАНД ПО RS485 а формате Hex :

"4952 4C49 4E4B 00FF" – проверка связи с устройством N0, ответ "OK"

"4952 4C49 4E4B 0280" – запись команды в ячейку N0 устройства N2, загорается красный светодиод...