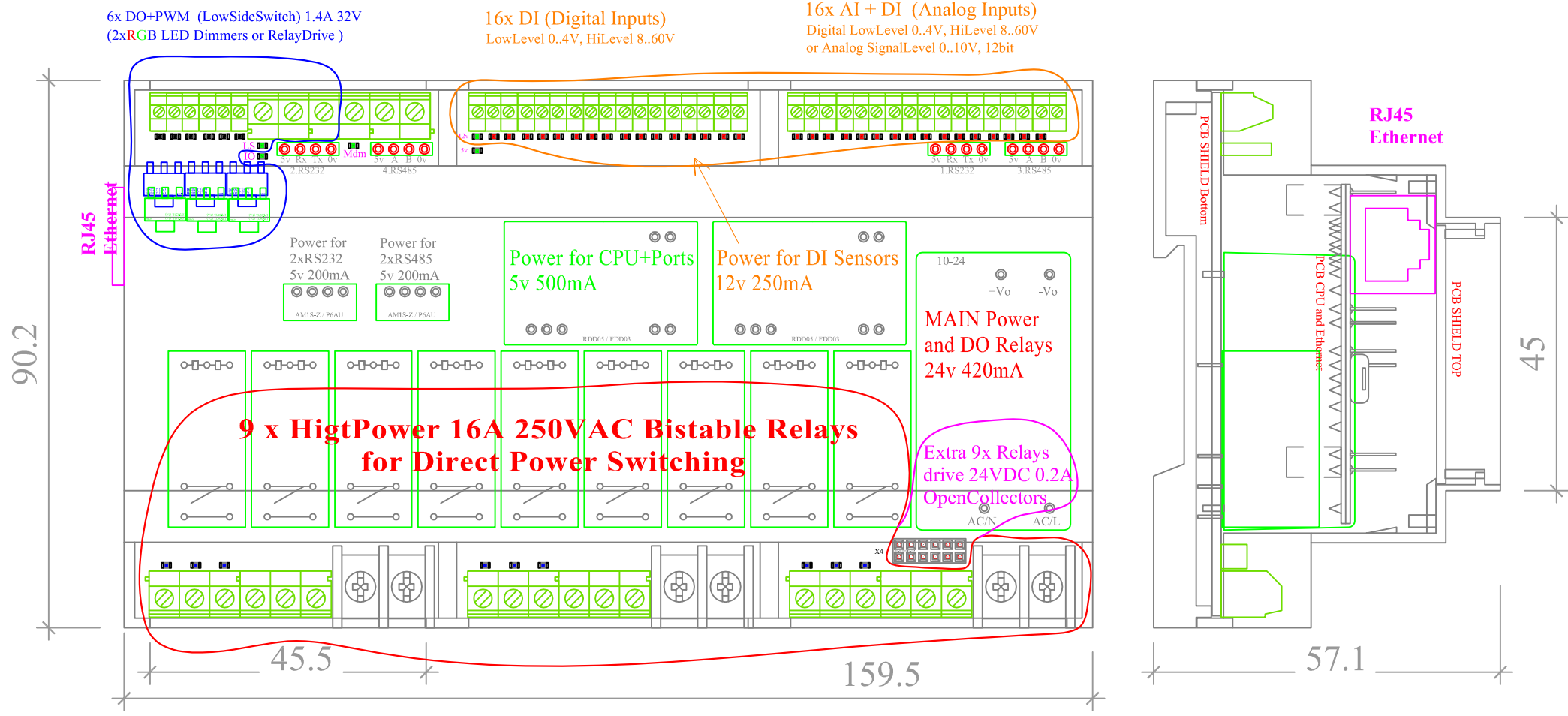


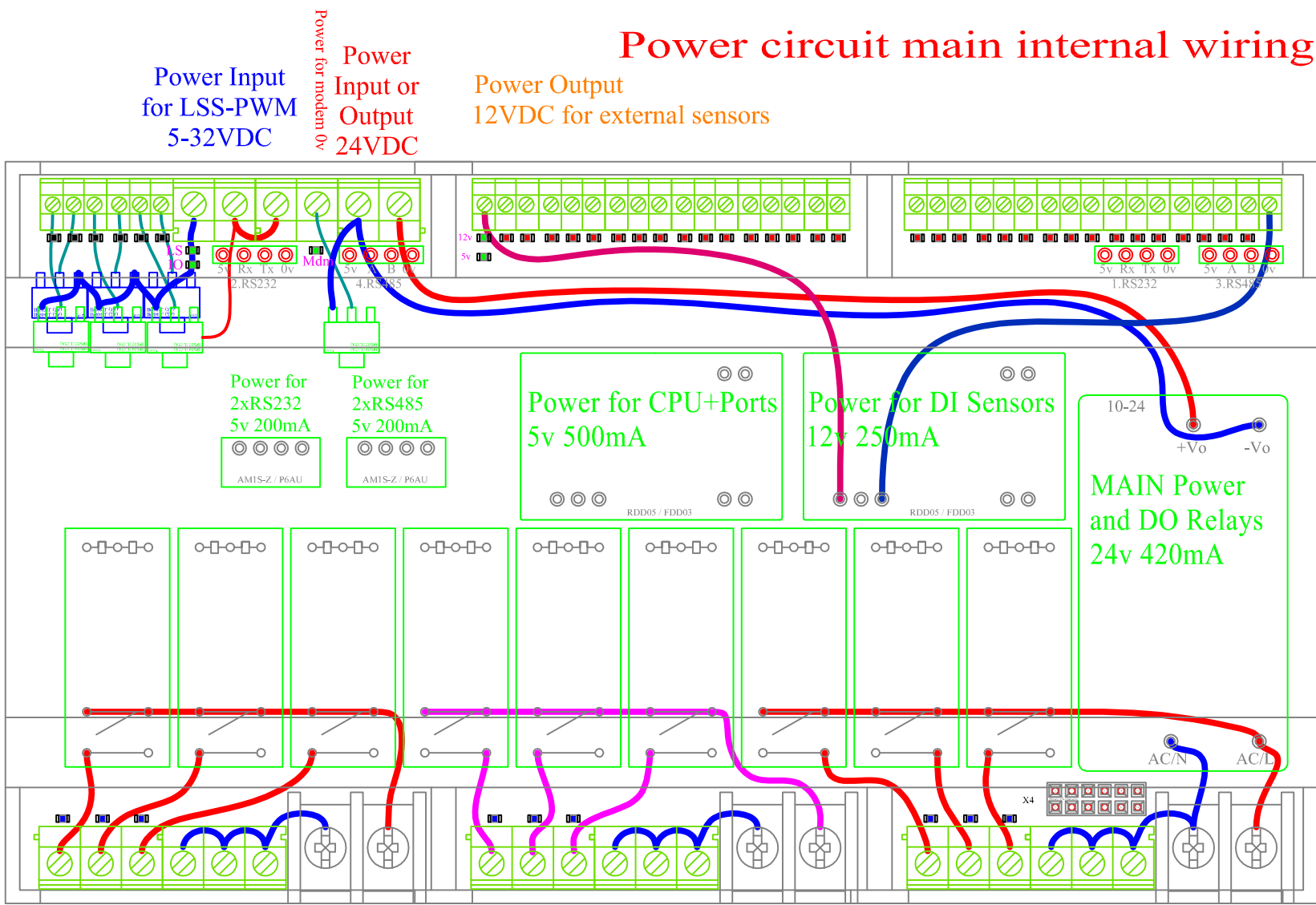
## Internal Systems of Device



Инв. N подл.	Подпись и дата	Взам. инв. N

EasyHomePLC			
Санкт-Петербург			
Изм.	Код	Лист	№ док.
Разраб.	Забоев	22	22.05.18
Проверил			
Утвердил			
ГИП			
EasyHomePLC-5.1			Страница
Internal Systems			Лист
			Листов
			РП 1 2
			000"Новый Дом"

# Power circuit main internal wiring



Here are two main ways to connect the power to the device:

**a) Use emedded power supply unit:** Connect AC voltage to **L3 input** and **N3 input**. You can use the built-in power supply 24VDC to power the LSS-PWM section with LEDs or for other needs about 5W energy.

**b) Use external poves supply device 18..27VDC:** Connect DC voltage to **Power Supply 18..27v** and **Power Supply 0v**.

c) If both ways are powered, then embedded unit will work if hi voltage connected and external DC is lower 24VDC.

Power Input:  
110..240VAC

				EasyHomePLC		
				Санкт-Петербург		
Изм.	Код	Лист	№ док	Подпись	Дата	EasyHomePLC-5.1
Разраб.			Забоев	<i>[Signature]</i>	22.05.18	
Проверил						Internal Systems
Утвердил						
				ГМП		000"Новый Дом"
				Стация	Лист	Листов
				РП	2	2