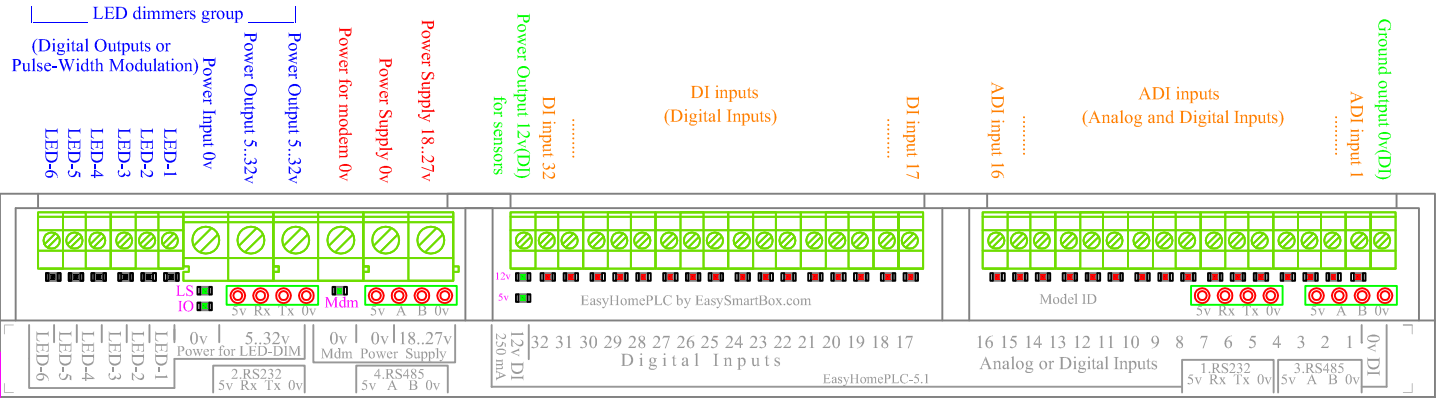


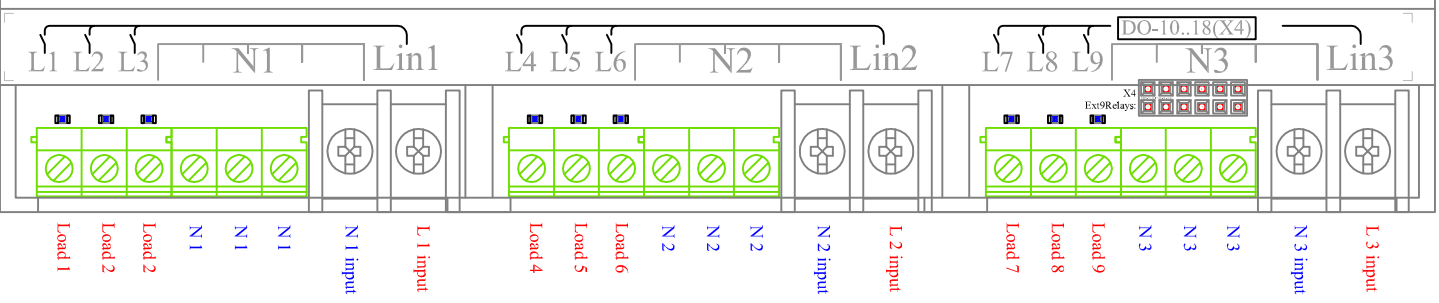
Analog and Digital Input group - ADI



**Inputs Outputs Copability:**  
**25xDO (9+9+6xAO+1):**  
 9x Power Bistable Relays 16A 250V for direct Power Switching  
 9x Open Collectors 0.2A 12..30V for Relays, LEDs, Servomotors,.... (in Connector X4 )  
 6x PWM LSS (LowSideSwitch) 1.4A 32V (2xRGB LED Dimmers or 6xRelayDrive )  
 1x DO LSS (LowSideSwitch) 1.4A for GSM modem power  
**16xDI:** Embedded power 12V 250mA, DI LowLevel 0..2V, DI HiLevel 3..60V  
**16xADI:** DI or AI SignalLevel 0..10V, 12bit  
**2xRS232:** Embedded power 5v 200mA, **2xRS485:** Embedded power 5v 200mA  
**1xRJ45:** 100Mb/s Ethernet

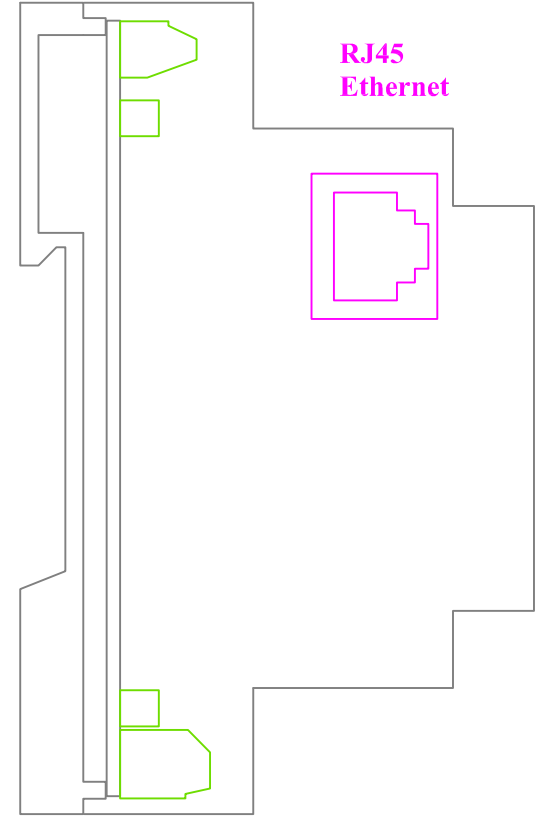
EasyHomePLC-5.1  
 Designet for EasyHome Automation systems  
 HomeLogicSoft™

Power 110-240V



250v 16A 250v 16A 250v 16A Power 110..240VAC for use build-in power supply

LEDs "12v" и "5v" shows power supply present.  
 LED "LS" shows power supply present at LED-PWM dimmer.  
 LED "IO" shows CPU work.  
 LED "Mdm" show modem power present.  
 LEDs "L1..L9" - shows relays state and switching

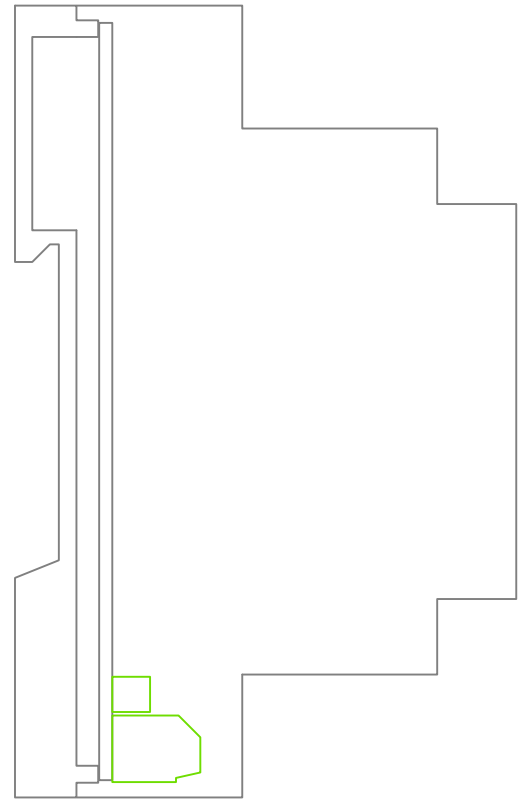
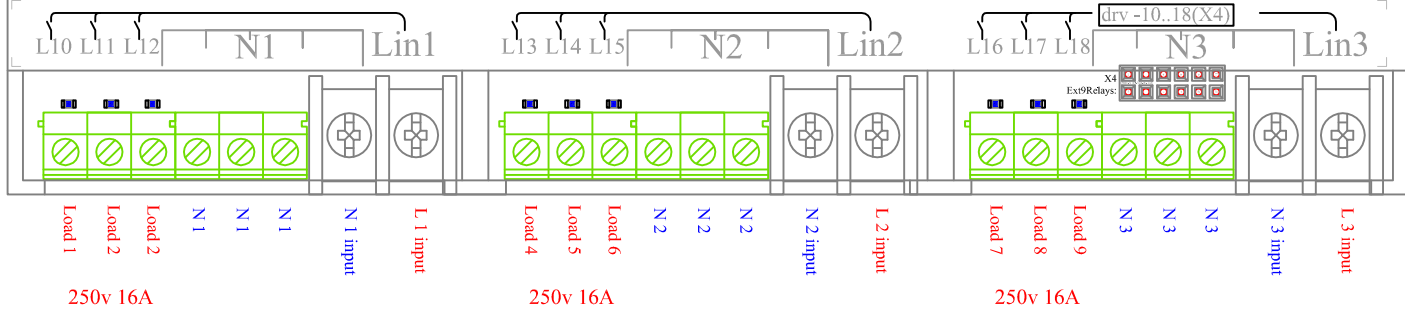
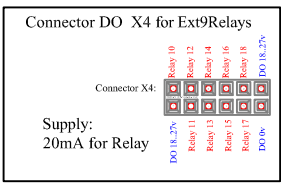


EasyHomePLC			Стая	Лист	Листов
Санкт-Петербург			РП	1	8
Изм.	Кол.	Лист	"Новый Дом"		
Разраб.	Забоев	22.05.18			
Проверил					
Утвердил					
ГИП					

Инв. N подл. Подпись и дата

Inputs Outputs Copability:  
9xDO:  
9x Power Monostable Relays 16A 250V for direct Power Switching

EasyHomeExt9Relays  
Designet for EasyHome  
Automation systems  
HomeLogicSoft™



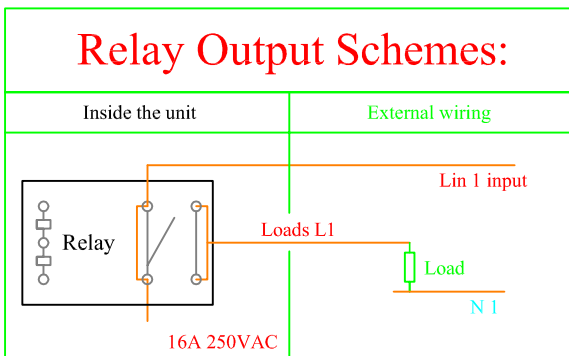
Embadded relays are driven by signal 24v 20mA from X4 connector by EasyHomePLC or any else controller.  
LED "5v" shows present power in X4 connector.  
LEDs "L10..L18" shows relays state.

Инв. N подл. Подпись и дата Взам. инв. N

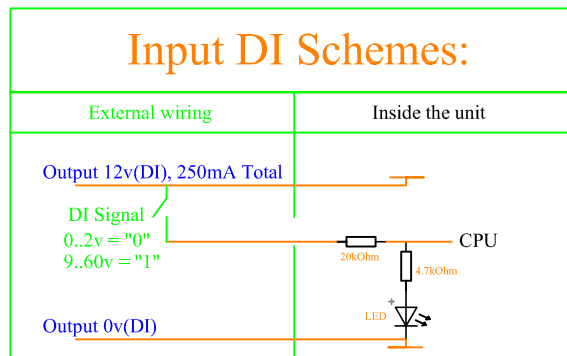
Изм.	Код	Лист	№ док	Подпись	Дата
Разраб.	Забоев			<i>(Signature)</i>	22.05.18
Проверил					
Утвердил					
ГИП					

EasyHomePLC			
Санкт-Петербург			
EasyHomePLC-5			Статья
Pinout of Ext 9 relays block			Лист
			Листов
			РП
			2
			8
			ООО "Новый Дом"

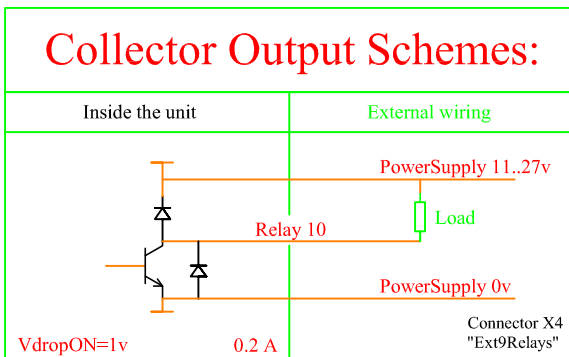
9x



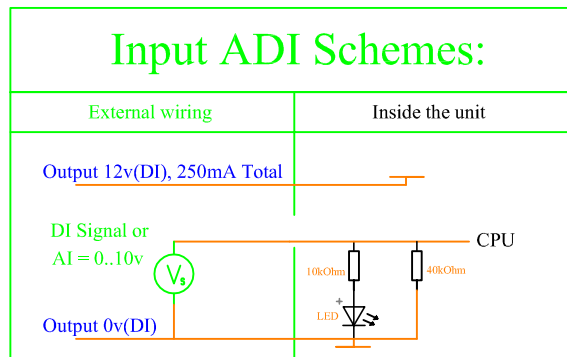
16x



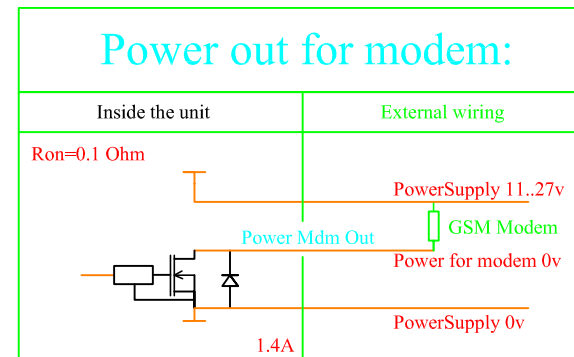
9x



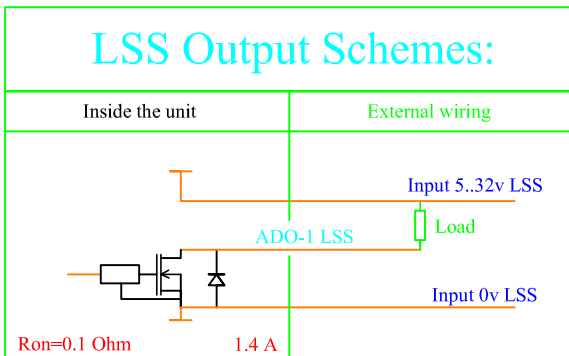
16x



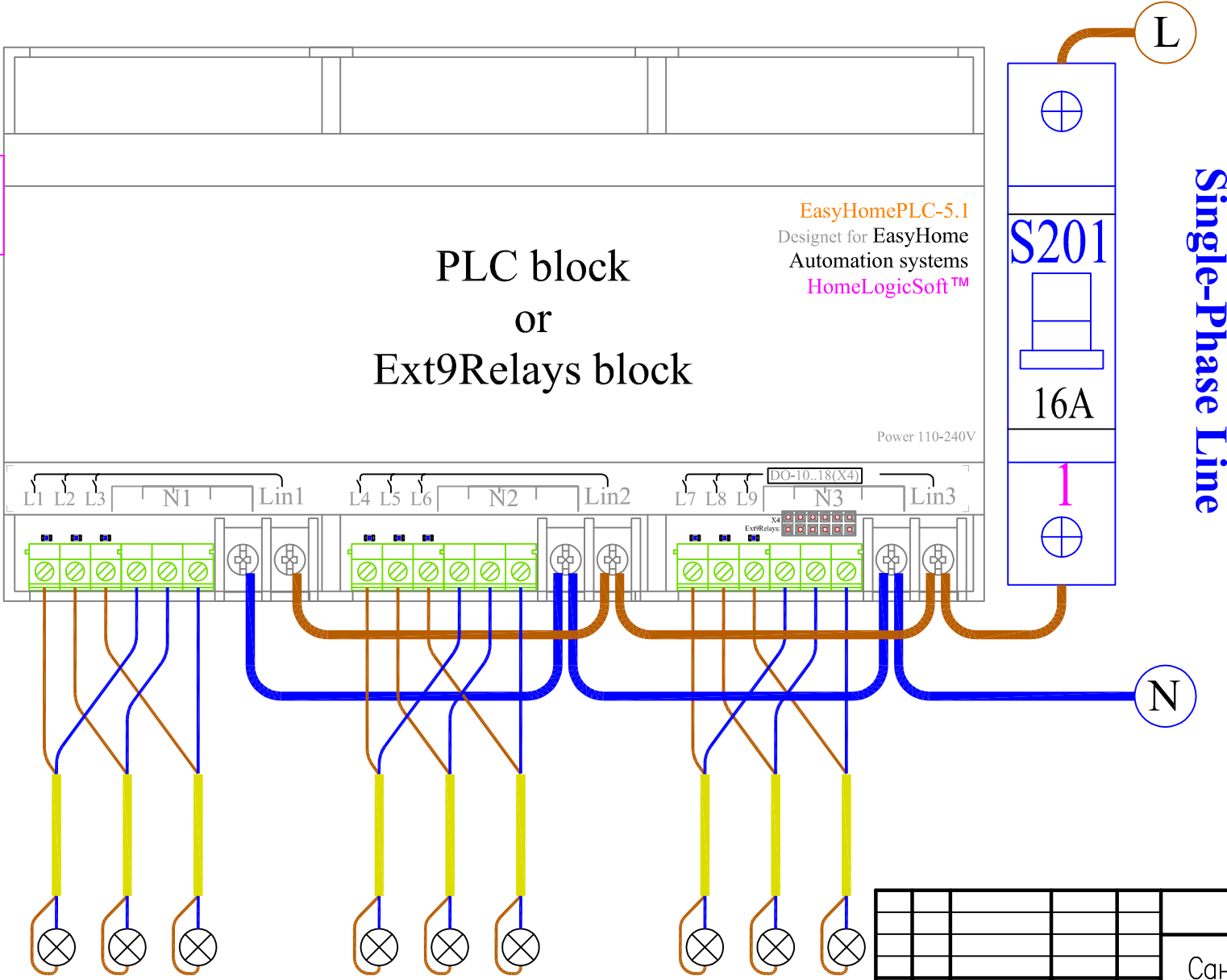
1x



6x



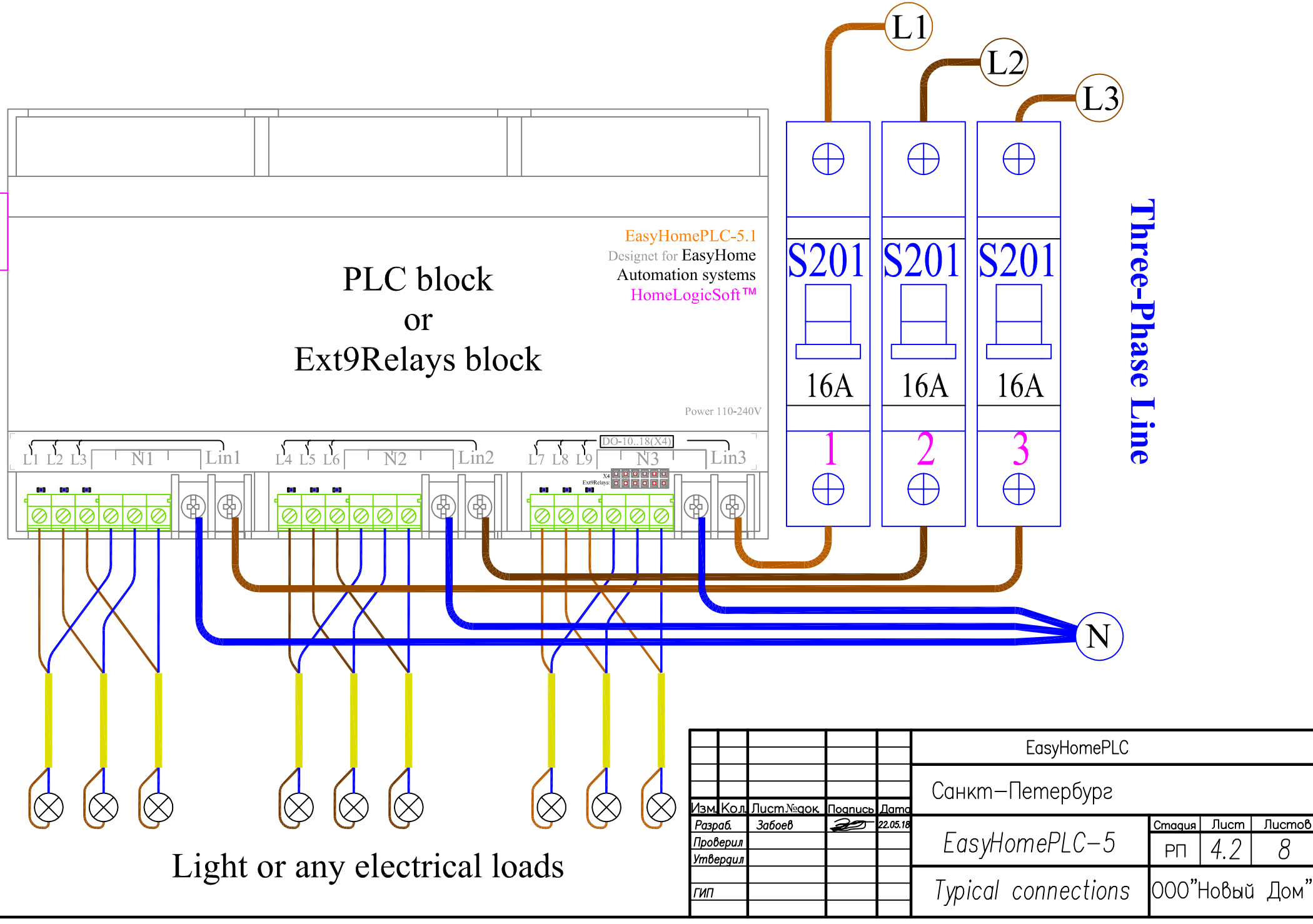
Изм.	Кол.	Лист.№ док.	Подпись	Дата	EasyHomePLC			
Разраб.	Забоев		<i>Забоев</i>	22.05.18	Санкт-Петербург			
Проверил					EasyHomePLC-5.1	Стадия	Лист	Листов
Утвердил						РП	3	8
ГИП					Схемы входов/выходов			



Light or any electrical loads

Инв.	N
подг.	Взам.
Погл.	инв.
Дата	N

EasyHomePLC					
Санкт-Петербург					
Изм.	Код	Лист	№ док.	Подпись	Дата
Разраб.	Забоев			<i>[Signature]</i>	22.05.18
Проверил					
Утвердил					
ГИП					
EasyHomePLC-5			Стация	Лист	Листов
			РП	4.1	8
Typical connections				ООО "Новый Дом"	

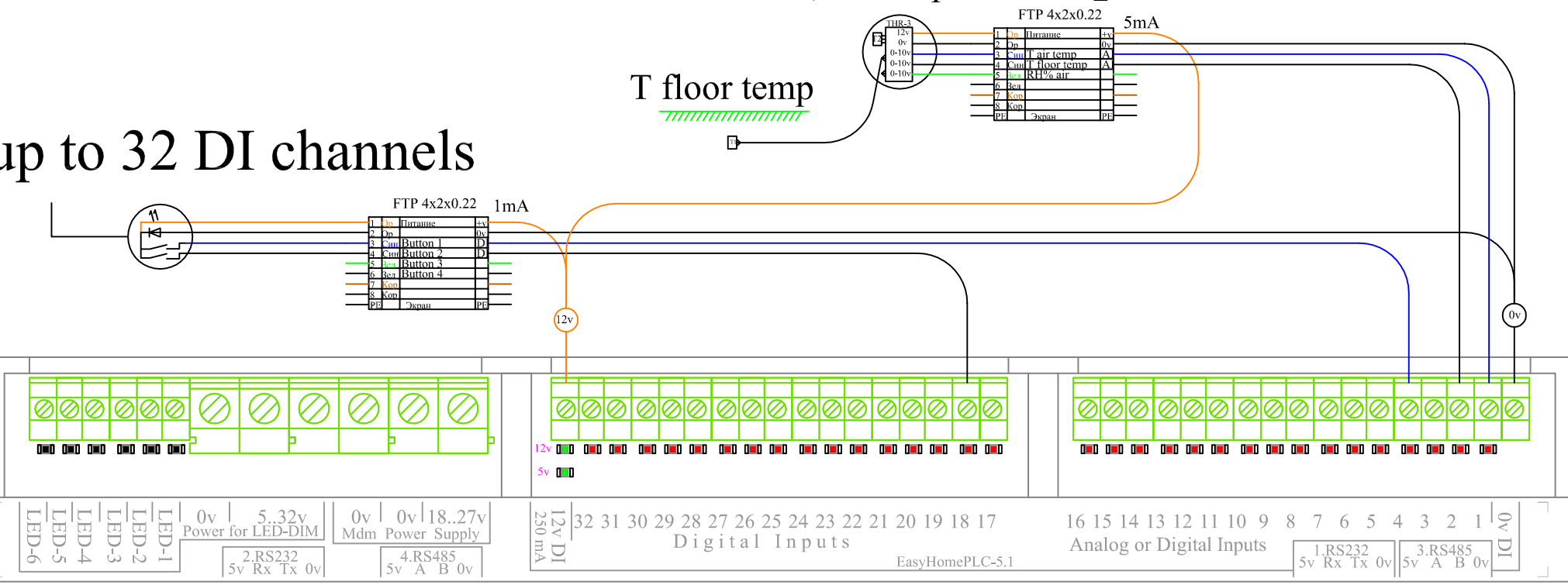


EasyHomePLC			Стадия	Лист	Листов
Санкт-Петербург			РП	4.2	8
EasyHomePLC-5			000 "Новый Дом"		
Typical connections					
Изм.	Кол.	Лист № док.	Подпись	Дата	
Разраб.	Забоев	22		22.05.18	
Проверил					
Утвердил					
ГИП					

Light or any electrical loads

up to 32 DI channels

up to 16 ADI channels



Inputs Outputs Copability:

25xDO (9+9+6xAO+1):

- 9x Power Bistable Relays 16A 250V for direct Power Switching
- 9x Open Collectors 0.2A 12..30V for Relays, LEDs, Servomotors,... (in Connector X4)
- 6x PWM LSS (LowSideSwitch) 1.4A 32V (2x RGB LED Dimmers or 6x Relay Drive)
- 1x DO LSS (LowSideSwitch) 1.4A for GSM modem power

16xDI: Embedded power 12V 250mA, DI LowLevel 0..2V, DI HiLevel 3..60V

16xADI: DI or AI SignalLevel 0..10V, 12bit

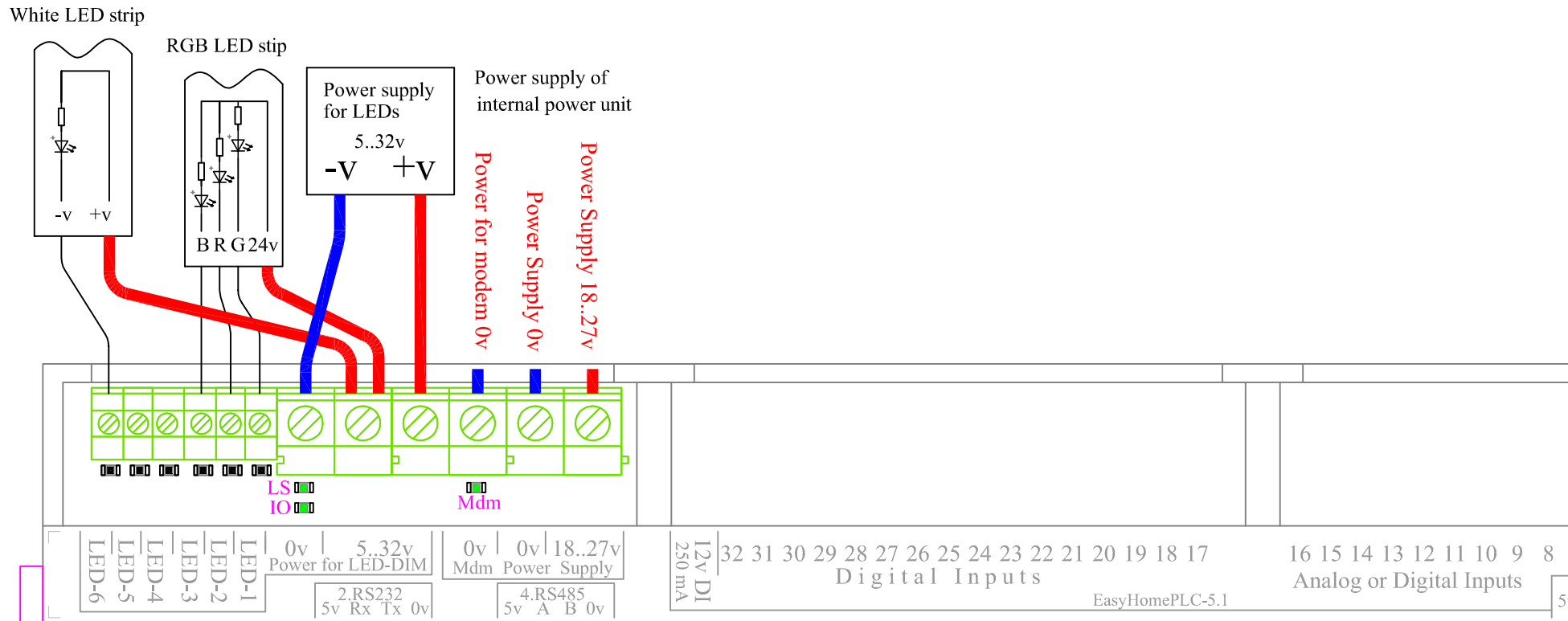
2xRS232: Embedded power 5v 200mA, 2xRS485: Embedded power 5v 200mA

1xRJ45: 100Mb/s Ethernet

EasyHomePLC-5.1  
Designet for EasyHome  
Automation systems  
HomeLogicSoft™

EasyHomePLC				
Санкт-Петербург				
Изм.	Код.	Лист	№ док.	Подпись
Разраб.	Забоев	3	22.05.18	
Проверил				
Утвердил				
EasyHomePLC-5				
Тип			РП	4.3
Typical connections			Листов 8	
			000 "Новый Дом"	

6 channel LED-PWM dimmer 1,4 A.  
with overload protection  
(Use LED booster for more power for loads)



It is possible to use internal main power supply unit 24v 10W :

For this shot power 0v and 24v from internal main power supply unit to LED-PWM supply connectors.

It is possible to use 7W (0,3A from 24v) , if Ext9Relays block is not used

Or 2,5W (0,1A from 24v) , if Ext9Relays block is used

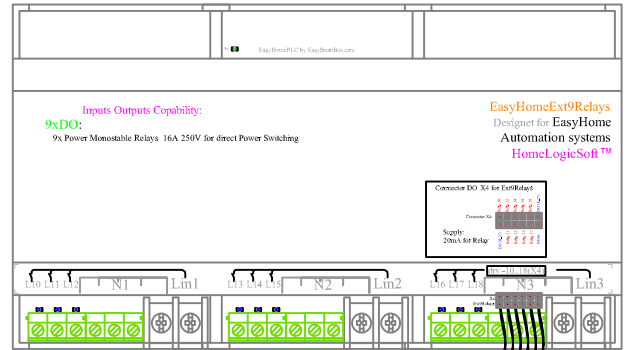
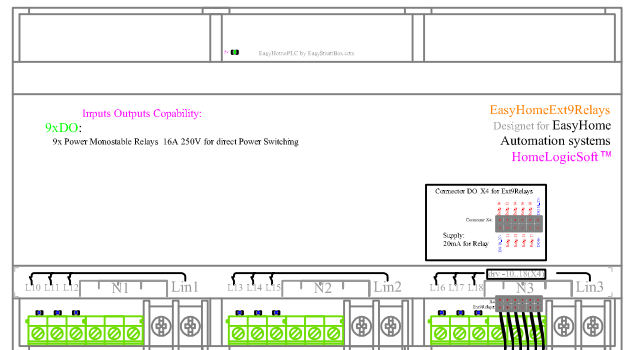
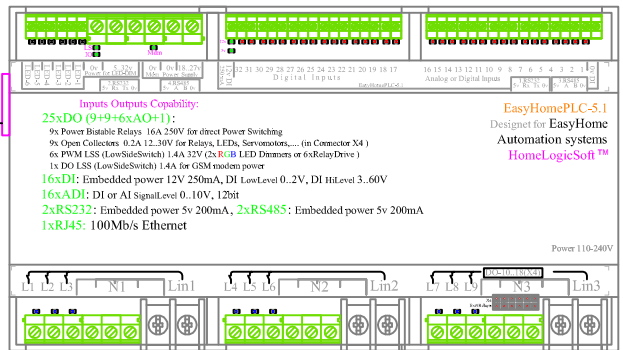
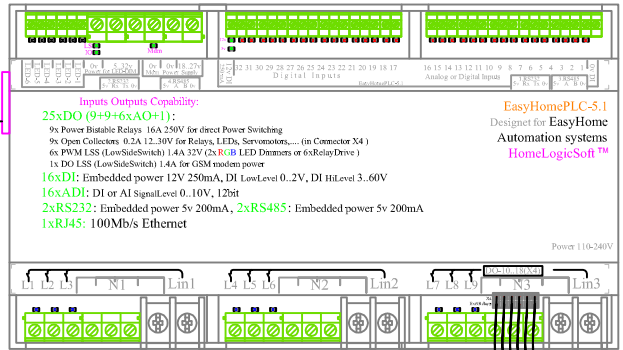
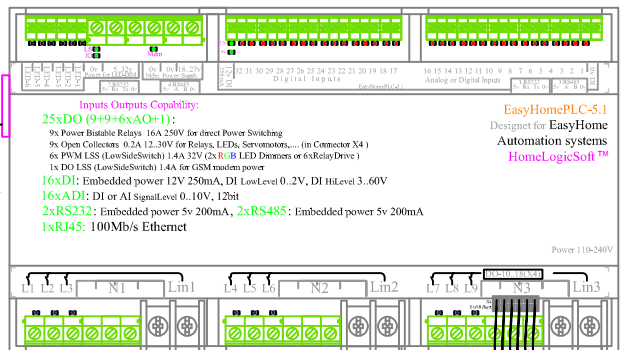
EasyHomePLC					EasyHomePLC-5		
Санкт-Петербург					000"Новый Дом"		
Изм.	Код.	Лист.№ док.	Подпись	Дата	Стация	Лист	Листов
Разраб.	Забоев	32	22.05.18		РП	4.4	8
Проверил							
Утвердил							
ГИП							
Typical connections							

Инв. N подл.	Подпись и дата	Взам. инв. N

# Ethernet or LAN

Инд. N подл.	Подпись и дата	Взам. инб. N
--------------	----------------	--------------

RJ45 Ethernet  
Ethernet  
Ethernet  
Ethernet



## Ways to expand system EasyHomePLC-5.1 :

- 1) Connect one "Ext 9 relays" block with 9x power monostable relays 16A 250v for direct power line connections to the loads.
- 2) Connect up to 10 I/O modules OWEN Mx-110 or RazumDom dimmers
- 3) Up to 10 controllers EasyHomePLC works as SINGLE CLUSTER in LAN area.
- 4) Connect up to 31 ZigBee wireless I/O modules with 11 I/O channels per board

EasyHomePLC						
Санкт-Петербург						
Изм.	Кол.	Лист	№ док.	Подпись	Дата	
Разраб.		Забоев			22.05.18	
Проверил						
Утвердил						
GIP						
EasyHomePLC-5				Станция	Лист	Листов
System Expansion				рп	5	8
				ООО "Новый Дом"		