

**nooLite**

**WS-1**

Дата выпуска \_\_\_\_\_

Штамп ОТК \_\_\_\_\_

Дата продажи \_\_\_\_\_

**Датчик протечки**

Руководство по эксплуатации и паспорт

**1. НАЗНАЧЕНИЕ И ПРИНЦИП РАБОТЫ**

**Описание**

Датчик WS-1 предназначен для сигнализации обнаружения протечки воды. Датчик использует для передачи беспроводной протокол nooLite, что позволяет дистанционно принимать его команды всеми приёмными устройствами системы nooLite (адаптеры и модули с функцией приёмника, силовые блоки). Работа датчика осуществляется от встроенной батарейки CR2032, что позволяет устанавливать датчик без подведения проводов питания. Помимо радиоканала датчик снабжён звуковым оповещением.

**Технические характеристики**

Напряжение питания.....**3В (CR2032)**  
 Максимальная дальность  
 на открытом пространстве.....**до 50 метров**  
 Диапазон рабочих температур.....**-20... +40°С**  
 Время работы от одной батарейки.....**не менее 2 лет**

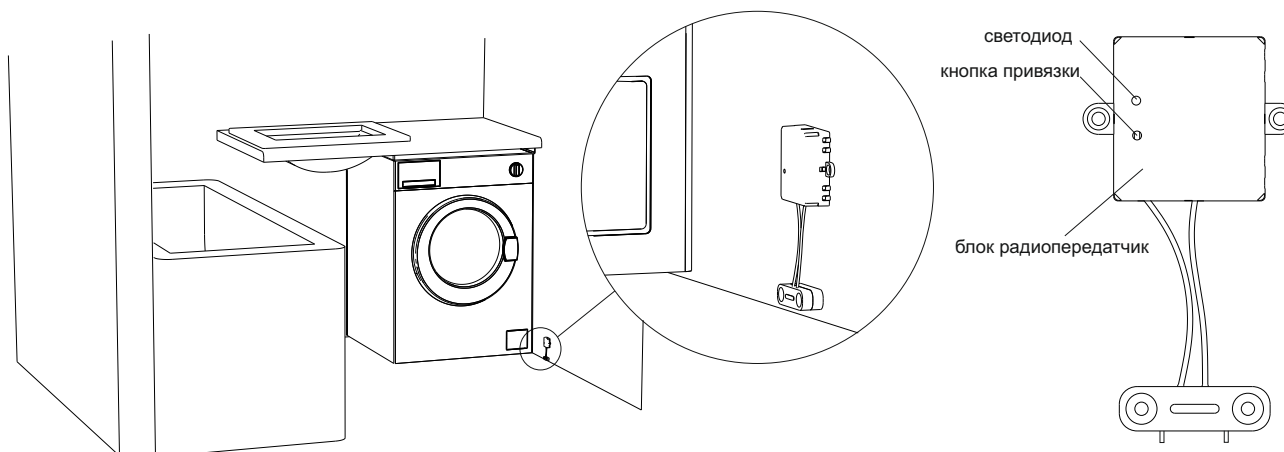
**3. КОМПЛЕКТНОСТЬ**

Датчик 1 шт.  
 Руководство по эксплуатации 1 шт.

**4. Внешний вид и установка**

Устройство состоит из двух частей выносного датчика и блока радиопередатчика. На датчике расположено 2 контакта, замыкание водой которых приводит к срабатыванию датчика.

Установка датчика выполняется вниз контактами на плоскую поверхность, куда возможно попадание воды при протечках (например, под ванной или мойкой). Не рекомендуется устанавливать датчик на поверхности, на которых может появляться конденсат. Он может вызывать ложные срабатывания датчика.



**5. Привязка/Отвязка**

**Привязка к приёмным устройствам**

Для того, чтобы сигнал с датчика можно было принимать на приёмное устройство nooLite, необходимо выполнить процедуру привязки датчика. Для этого приёмное устройство (адаптер/модуль или силовой блок) необходимо ввести в сервисный режим (как это сделать, читайте в инструкции на конкретное устройство). После этого следует взять скрепку или любой тонкий предмет и кратковременно (менее 1 сек.) нажать потайную кнопку «Привязка/Отвязка» на датчике. Датчик передаст команду привязки.

**Отвязка от приёмных устройств**

Для того, чтобы перестать принимать сигнал с датчика на приёмных устройствах, необходимо выполнить процедуру отвязки. Для этого можно или очистить канал на адаптере/модуле, или передать команду отвязки и подтвердить отвязку на силовом блоке. Для передачи команды нужно нажать и удерживать потайную кнопку «Привязка/Отвязка» на датчике более 5 сек, после чего будет передана команда отвязки.

**При обнаружении протечки** происходит передача команды «ON» (код 2) и затем она повторяется ещё 2 раза через 1,7 сек. Если контакты остаются замкнутыми водой, то команда будет постоянно передаваться с интервалом 3 минуты. При этом датчик постоянно издаёт прерывистый звуковой сигнал.

**При устранении протечки** происходит передача команды «OFF» (код 0) и затем она повторяется ещё 2 раза через 1,7 сек. Звуковой сигнал отключается.

В состоянии, когда протечка не обнаружена, датчик находится в режиме ожидания. В нём он однократно передаёт своё текущее состояние через ~12 часов (команда «ON» или «OFF» в зависимости от состояния датчика), что позволяет проследить, находится ли датчик в исправном состоянии.

При разряде элемента питания (напряжение на батарейке менее 2,4 В) датчик постоянно через ~5,5 часов передаёт команду «Battery\_Low» (код 20). Также через 10 сек датчик издаёт однократный короткий звуковой сигнал, сигнализирующий что необходимо заменить элемент питания.

#### **Замена элемента питания**

Для замены элемента питания необходимо снять крышку радиопередатчика и достать плату. После этого заменить батарейку на новую.

