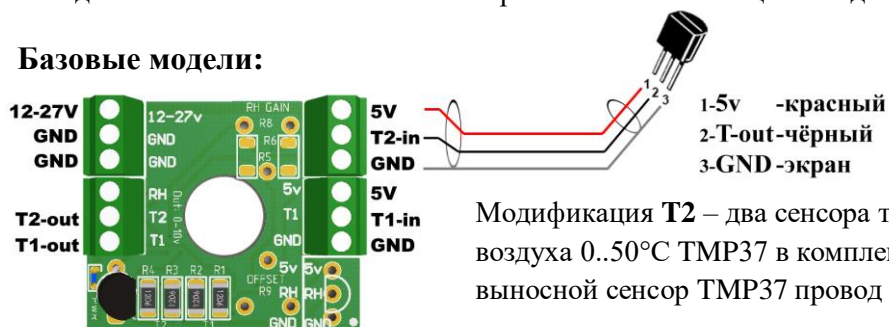


ПАСПОРТ ДАТЧИКА ТЕМПЕРАТУРЫ, ВЛАЖНОСТИ И ОСВЕЩЁННОСТИ

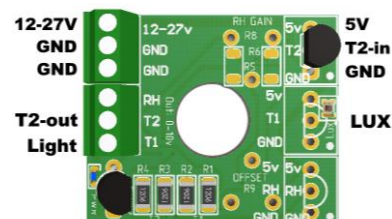
Данный датчик предназначен для преобразования величины температуры, влажности и освещённости в стандартный сигнал систем АСУ формата 0..10В. Поставляется в виде открытой платы с монтажными колодками. Изготовление возможно в различных комбинациях с одним, двумя и тремя сенсорами:

Базовые модели:

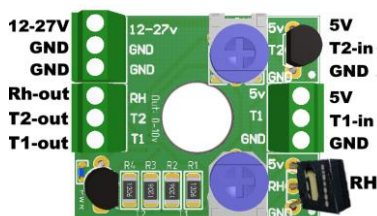


Модификация **T2** – два сенсора температуры (сенсор температуры воздуха 0..50°C TMP37 в комплекте, дополнительно поставляется выносной сенсор TMP37 провод 2м).

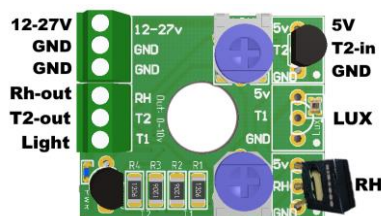
Модификация **T1_LUX** – один сенсор уличной температуры, сенсор освещенности на плате



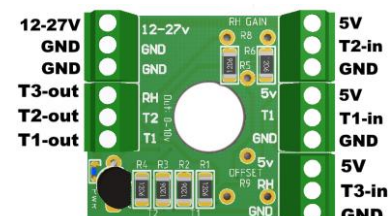
Заказные модификации (сенсоры напаяны или выносные):



Модификация **T2_RH** – два сенсора температуры, сенсор влажности



Модификация **T1_RH_LUX** – сенсор температуры, сенсор освещенности, сенсор влажности



Модификация **T3** – три сенсора температуры

Для каналов измерения температуры возможно использование сенсора TMP37 (комнатная температура 3..50°C) или TMP36 (уличная температура -40..50°C)

РУКОВОДСТВО ПО МОНТАЖУ:

Миниатюрный размер позволяет встраивать датчик в подрозетник, за выключатель или в отдельный корпус. При использовании встроенного сенсора температуры **T** на плате, датчик следует устанавливать в хорошо проветриваемой коробке. Иначе, возможны смещения показаний из-за самонагрева датчика на 0.5..1 градус при питании 12В или на 2..3 градуса при питании 24В.

Выносные сенсоры можно устанавливать в непроветриваемые монтажные коробки, закладные трубки, применять в накладном исполнении для определения температуры труб и других поверхностей. Для выносного сенсора рекомендована длина провода не более 5 метров.

ТЕХНИЧЕСКИЕ ХАРАКТЕРИСТИКИ:

Размеры платы	30x25мм, высота 13мм		
Напряжение питания	12..30В (предпочтительно 12В)		
Ток потребления	1.5 мА (+ 0.5мА сенсор влажности)		
Выходной сигнал (Uвых)	0..10В (до 12мА)		
Диапазон измеряемых температур:	Комнатный:	+3..50°C	(Uвых ,В = T,°C × 0.2 - сенсор TMP37)
	Уличный:	-40..50°C	(Uвых ,В = T,°C × 0.1 +5В - сенсор TMP36)
	Заказной:	+5..150°C	(Uвых ,В = T,°C × 0.066 - сенсор TMP37)
	Типовая точность:	±1°C	(Абсолютная точность ±3°C)
Диапазон измеряемой влажности	0..100% Rh	(Uвых ,В = Rh% × 0.1), точность ±5%	
Диапазон измеряемой освещённости	0..500 Люкс	(Uвых ,В = 10(500Лкx), 1(50Лкx), 0.1(5Лкx), ±5%	