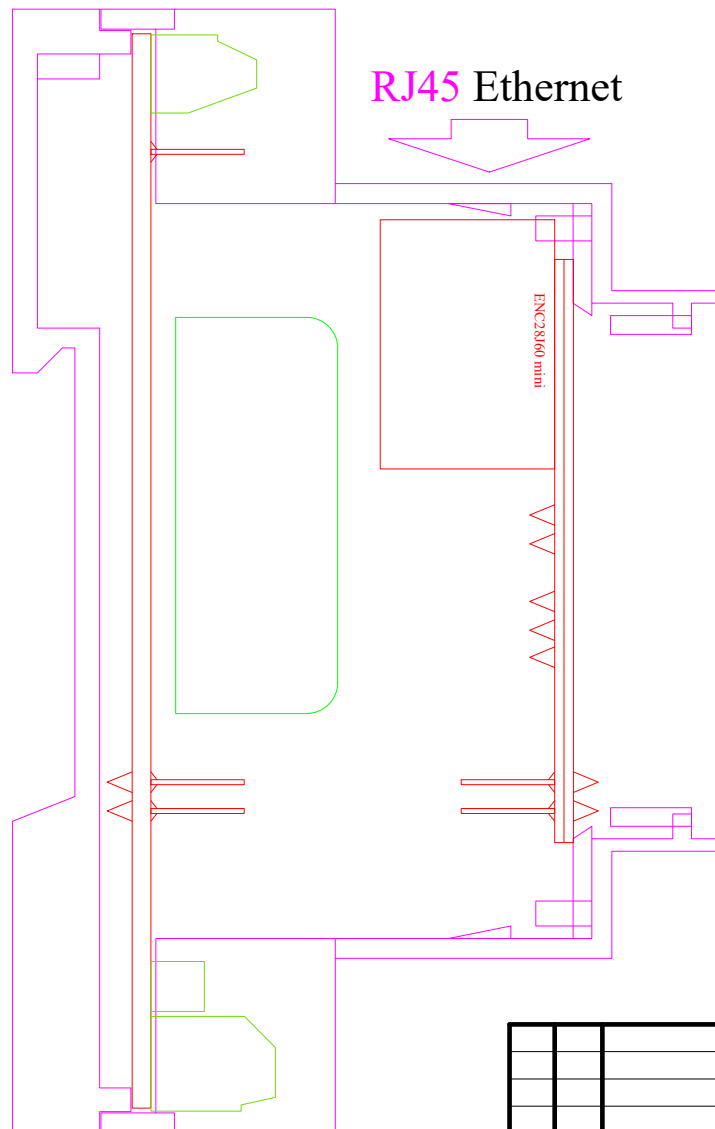
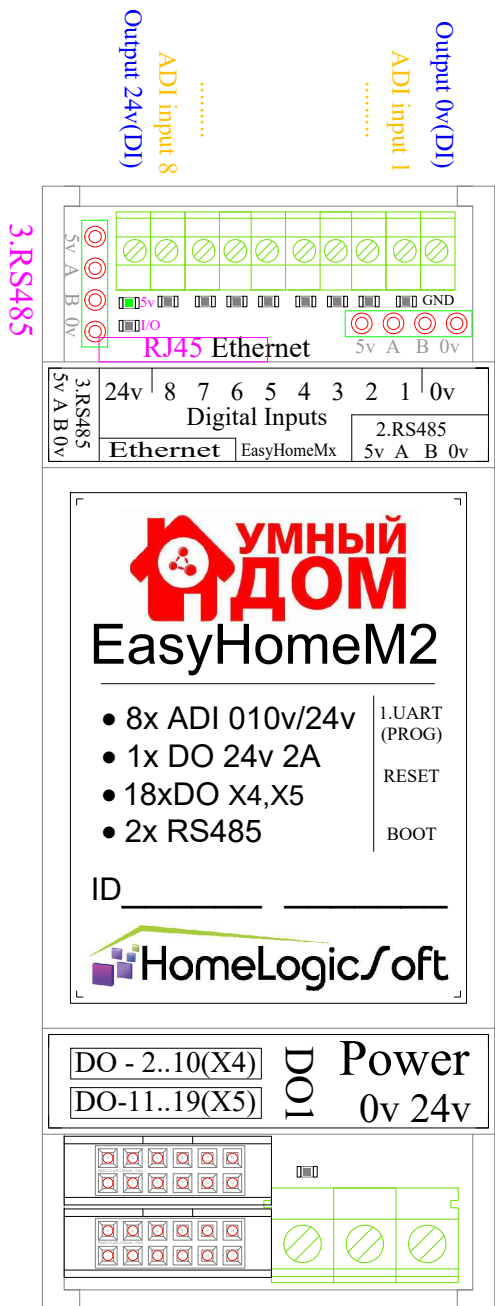


Общее описание устройства EasyHomeM-x в корпусе "DIN-2":

1) Данное устройство представляет собой программируемый логический контроллер (ПЛК) со встроенными 8ью входами и 19тью выходами.
 - ПЛК имеет два порта RS485 с общей гальванической изоляцией питания и сигналов портов.
 - В корпусе имеется неизолированный порт UART используемый для обновления прошивки и дополнительных модулей расширения
 - Используется модульный процессор Espressif ESP32 (Китай) со встроенной памятью FLASH и порт Ethernet ENC28J60.
 - Встроенный блок питания рассчитан на входное напряжение 18-36В и обеспечивает гальваническую изоляцию процессорного модуля от основного питания.

2) Входы и выходы:
 2.1) 8 входов DI (Digital Input) - бинарного ввода: уровень сигнала 0..2В соответствует логический "0", уровень сигнала 9..60В соответствует логическая "1".
 - для подключения выключателей, датчиков движения, протечек и прочих контактных извещателей.
 2.2) Для EasyHomeM2 8 входов совмещены с AI (Analog Input) - аналоговый ввод: уровень сигнала 0..10В измеряется в 0..100% или 0..50С/100С. (В EasyHomeM1 - только 8xDI !!)
 - для подключения датчиков температуры, влажности и т.д.
 2.3) 18 выходов DO (Digital Output) - бинарного вывода: сигналы в разъёмах X4 и X5 от транзисторных ключей "открытый коллектор" - для подключения двух дополнительных блоков "Блок 9ти реле" или других нагрузок с током потребления до 0.2А в потенциальной группе Основное питание 18..27 В.
 2.4) 1 выход DO (Digital Output) "нижний ключ" с током нагрузки до 2А и напряжением до 36В.

3) Питание системы:
 3.1) Основное питание 18..27 В. Можно использовать с ИБП на 24В (Выходное напряжение 27.0В). Потребляемая мощность контроллером составляет 2 Ватта (70мА). Блок расширения с 9ью реле потребляет до 6,5 Ватт (260мА), можно подключать до 2х модулей по 9реле.
 3.2) Для питания датчиков и выключателей на каналах DI на колодки бинарного ввода выведено основное питание 24В.



УМНЫЙ ДОМ

EasyHomeM2

- 8x ADI 010v/24v
- 1x DO 24v 2A
- 18xDO X4,X5
- 2x RS485

1.UART (PROG)

RESET

BOOT

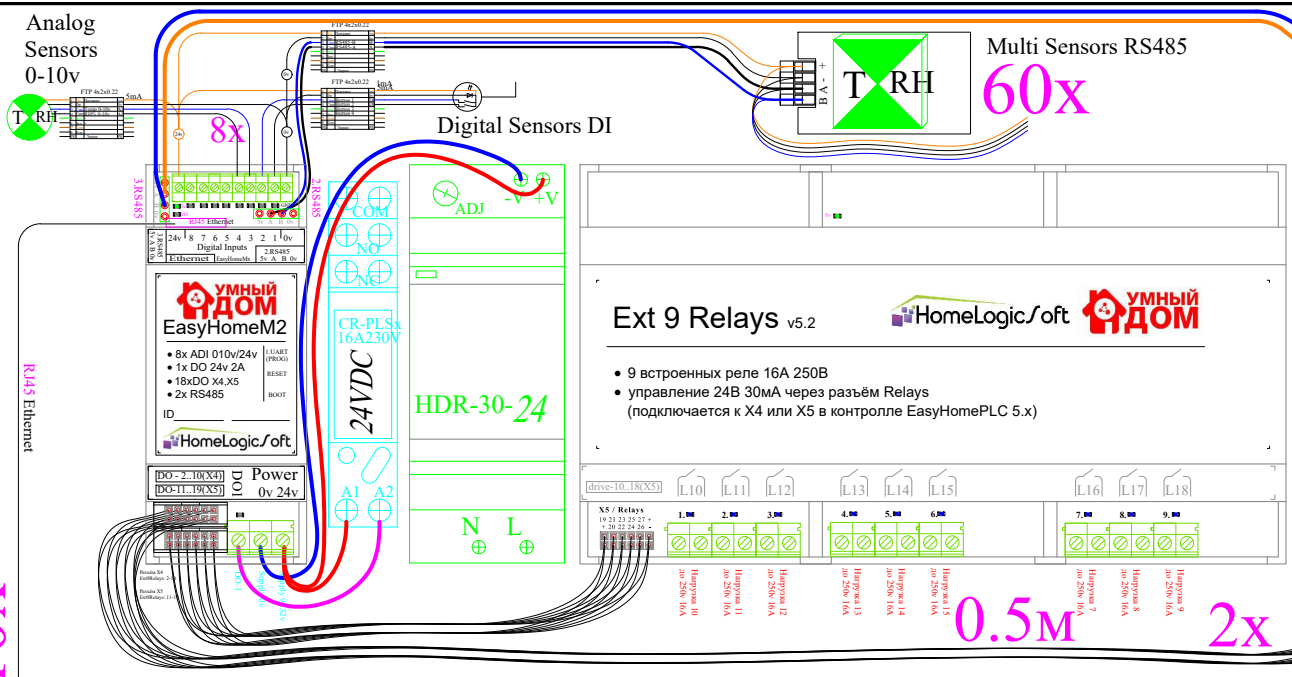
ID _____

Взам. инв. N	
Подпись и дата	
И.в. N подл.	

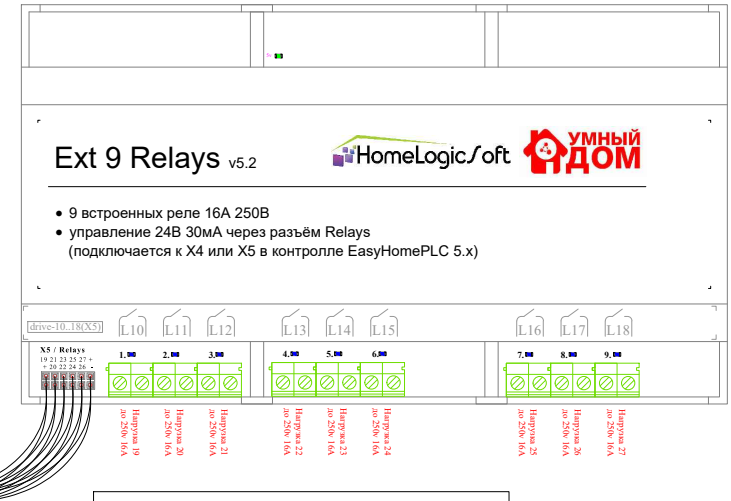
Описание Контроллера EasyHomeM-1				
Санкт-Петербург				
Изм.	Кол.	Лист	№ док.	Подпись
Разраб.	Забоев			20.05.26
Проверил				
Утвердил				
ГИП				
EasyHomeMx			Стр./Лист	Листов
Описание			РП	1 / 3
			000 "Новый Дом"	

Ethernet or LAN 10x

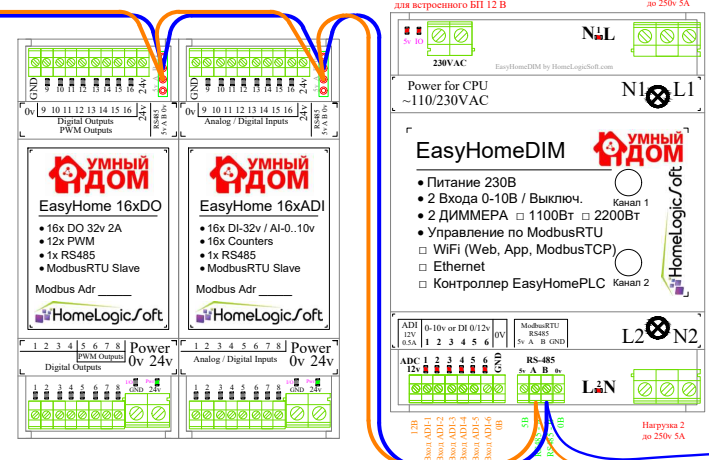
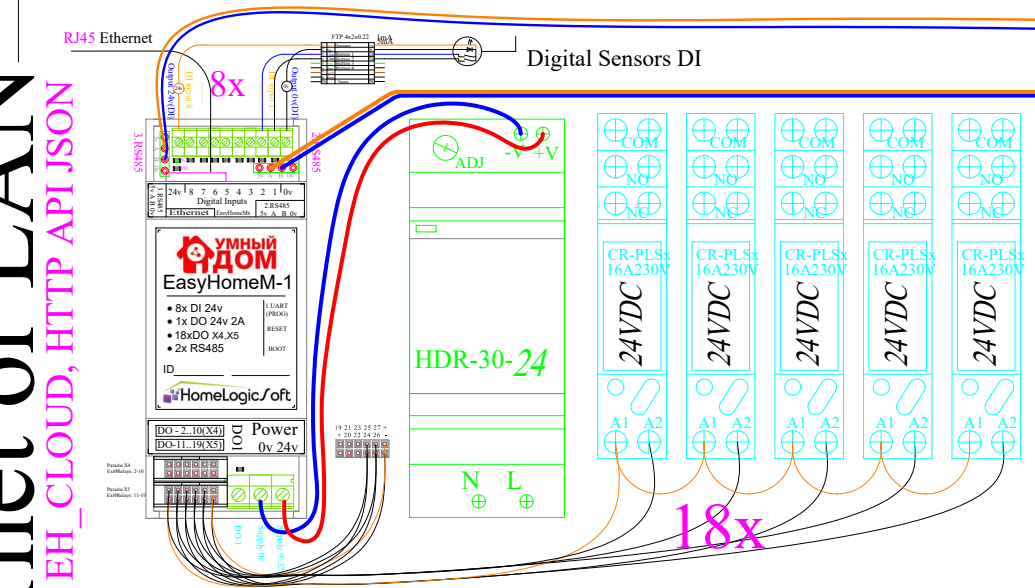
ModbusTCP, EH_CLOUD, HTTP API JSON



Кондиционеры или другие устройства 24x



Конвектора или другие устройства 20x



10x
1200м

- Масштабирование входов-выходов контроллера EasyHomePLC-5.2x :**
- 1) До 2х блоков "Ext9Relays" с 9тью реле 16А 250 В для прямого подключения нагрузок или реле.
 - 2) Подключение до 10ти модулей EasyHomeMODUL, ОВЕН Mx-110, диммеров EasyHomeDIM
 - 3) До 10ти контроллеров EasyHomePLC работают как ОДИН КЛАСТЕР в локальной сети.
- Проводные подсистемы ввода-вывода:**
- 4) До 60ти мультидатчиков по шине RS485 EasyHomeMULTISENSOR или других
- Беспроводные подсистемы ввода-вывода:**
- 5) До 64х беспроводных приёмников и 64х передатчиков радиосистемы 433МГц nooLite

Описание Контроллера EasyHomeM-1

Санкт-Петербург

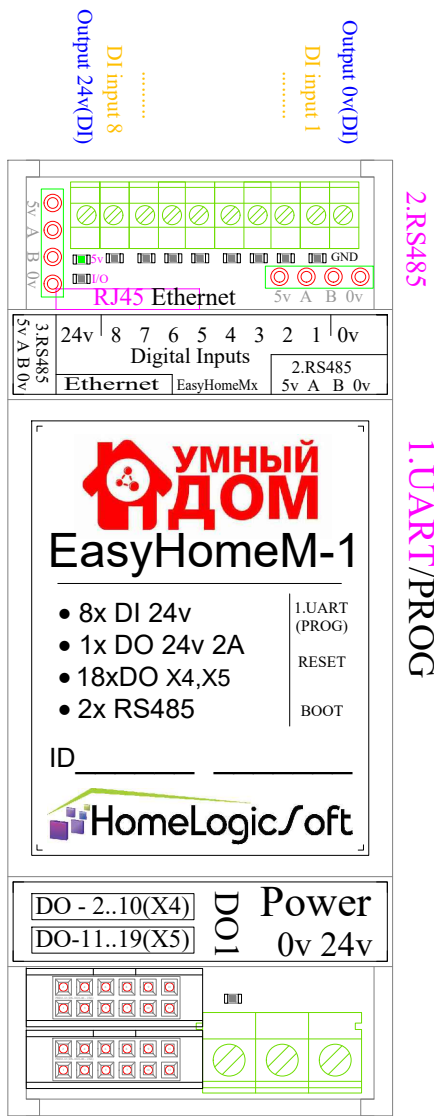
Изм.	Кол.	Лист	№ док.	Подпись	Дата
Разработ.			Забоев		20.05.20
Проверил					
Утвердил					
ГИП					

EasyHomeMx

Типовые подключения

Страница	Лист	Листов
РП	2	3
000"Новый Дом"		

mm 06



- 8x DI 24v
- 1x DO 24v 2A
- 18xDO X4,X5
- 2x RS485

1.UART (PROG)
RESET
BOOT

HomeLogicSoft

DO - 2..10(X4) DO1 Power 0v 24v
DO-11..19(X5)

Разъём X4
Ext9Relays: 2-10

Разъём X5
Ext9Relays: 11-19

DO-1

Supply 0v

Supply 9..32v

36 mm

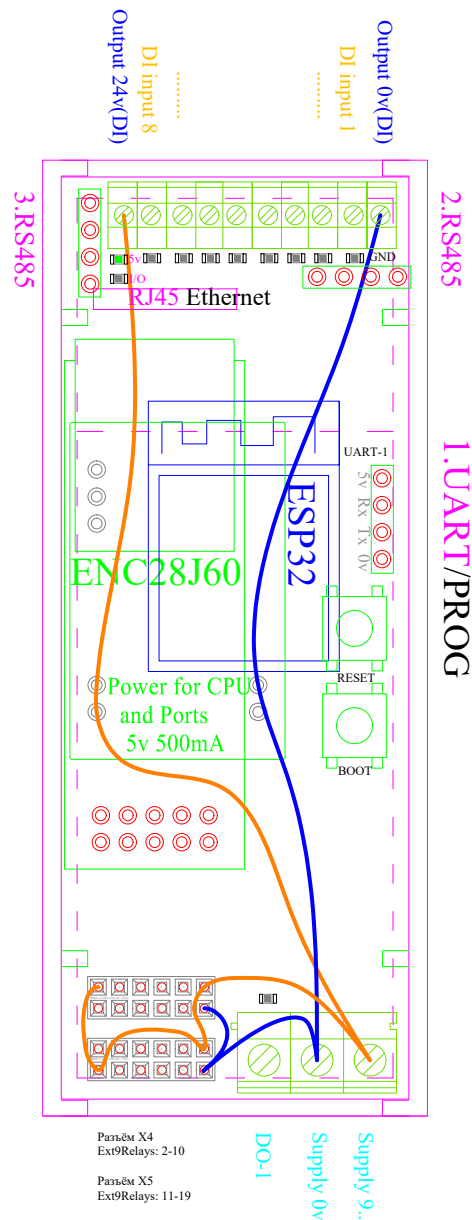
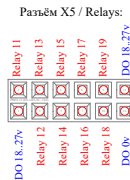
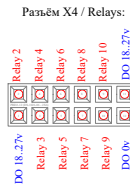


Разъёмы для доп. реле:

гнездо на плате VH2-12 для разъёма IDC2-12

Потребление блока Реле Ext9Relays: на вход - 24В 30мА максимальное - 6.5Вт

Нагрузочная способность: на каждый выход "Открытый коллектор"- 200мА (Макс 500мА)



Разъём X4
Ext9Relays: 2-10

Разъём X5
Ext9Relays: 11-19

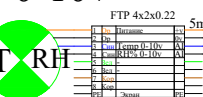
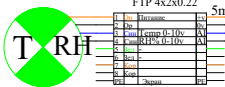
DO-1

Supply 0v

Supply 9..32v

Описание Контроллера EasyHomeM-1					
Санкт-Петербург					
Изм.	Кол.	Лист	№ док.	Подпись	Дата
Разраб.		Забоев			20.05.26
Проверил					
Утвердил					
ГИП					
EasyHomeM-1				Стандия	Лист
Схема клемм				РП	Листов
				3	3
				000"Новый Дом"	

Analog Sensors
0-10v



3x RS485 Ethernet

2x RS485

DO-1

Supply 0v

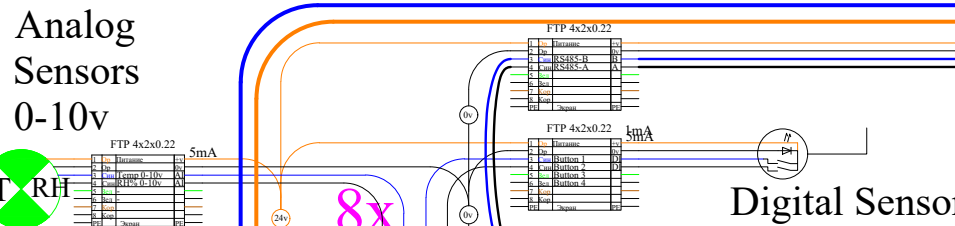
9-32v

Panel X4

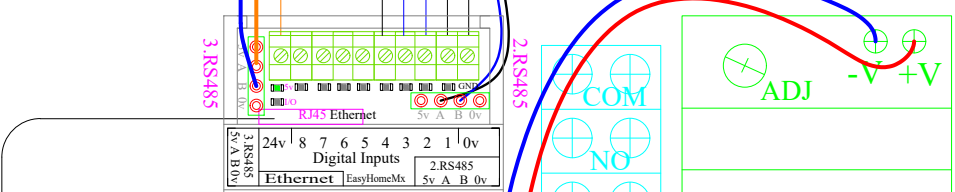
Ext9Relays: 2-9

Panel X5

Ext9Relays: 11-18



Digital Sensors DI



УМНЫЙ ДОМ EasyHomeM2

- 8x ADI 010v/24v
- 1x DO 24v 2A
- 18xDO X4.X5
- 2x RS485

HomeLogic/soft

DO-2..10(X4)
DO-11..19(X5)

Power DO1 0v 24v

Supply 0v

9-32v

Panel X4
Ext9Relays: 2-9

Panel X5
Ext9Relays: 11-18

COM NO NC

CR-PLSx 16A230V

24VDC

A1 A2

ADJ -V +V

N L

HDR-30-24

B A - +

TRH

Multi Sensors RS485
60x

Ext 9 Relays v5.2



- 9 встроенных реле 16A 250В
- управление 24В 30мА через разъем Relays (подключается к X4 или X5 в контролле EasyHomePLC 5.x)



0.5м 2x